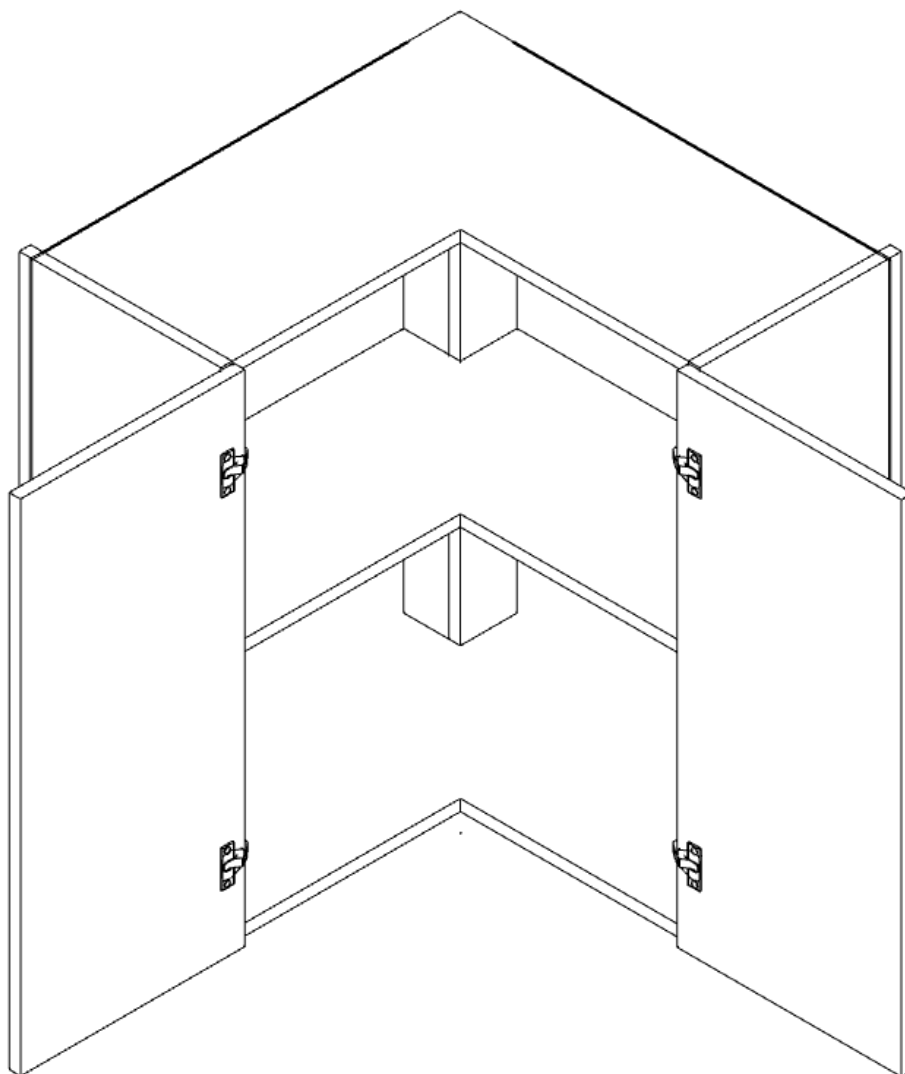


INSTRUKCJA MONTAŻU

Narożna 90 stopni fronty niezależne | GN11



Szerokość lewa: 700mm

Wysokość: 800mm

Głębokość lewa: 320mm

Szerokość prawa: 700mm

Głębokość prawa: 320mm

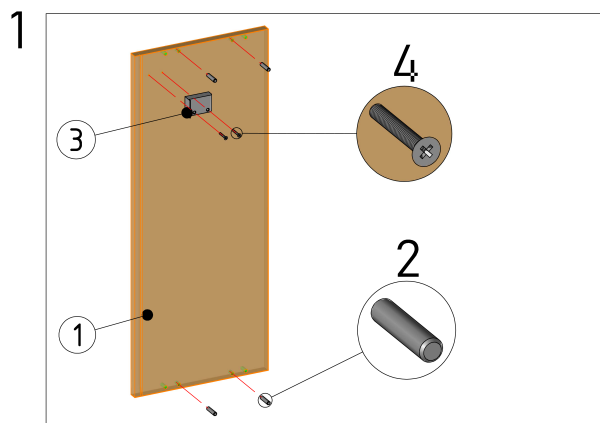


UWAGA! PRZED PRZYSTAPIENIEM DO MONTAŻU NALEŻY ZAPOZNAĆ SIĘ Z INSTRUKCJĄ.

1. Przed przystąpieniem do montażu należy sprawdzić zawartość zamówienia pod względem ilościowym i jakościowym. W przypadku wystąpienia braków, bądź uszkodzeń materiałów należy je zgłosić producentowi.
2. Montaż mebla należy wykonywać na płaskiej, suchej i czystej powierzchni.
3. Do motażu mebli należy korzystać wyłącznie z okuć załączonych w zamówieniu.
4. W meblach wykonane są wszystkie potrzebne otwory montażowe, wykonywanie otworów samodzielnie zabiera klientowi prawo do reklamacji.
5. Należy sprawdzić, czy w otworach montażowych nie znajdują się wióry, jeśli takowe są, należy je bezzwłocznie usunąć.
6. Po złożeniu i zamontowaniu wszystkich szafek, należy wyregulować zawiasy, siłowniki, prowadnice szuflad, w celu uzyskania właściwych efektów oraz zapobiegnięciu uszkodzeń ww. mechanizmów.

OGÓLNE ZASADY UŻYTKOWANIA ORAZ KONSERWACJI MEBLI.

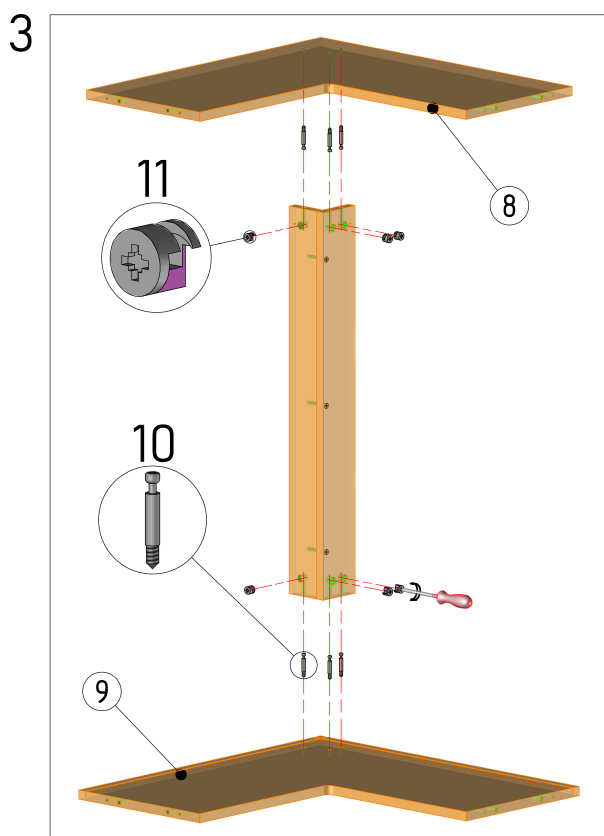
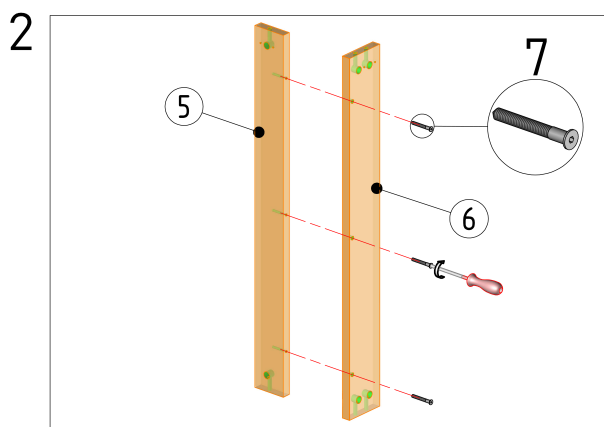
1. Mebel przeznaczony jest do stosowania w pomieszczeniach, w których wilgotność nie przekracza 65%.
2. Mebel nie może być wystawiony na bezpośrednie działanie źródeł ciepła, wody, promieniowania słonecznego.
3. Każdy mebel należy dokładnie wypoziomować w celu eliminacji naprężeń w miejscach łączenia.
4. Elementy wysokie (np. szafy, słupki kuchenne) należy przymocować do ściany za pomocą dołączonych kątowników.
5. W przypadku szafek wiszących należy je przymocować do ściany przy pomocy elementów dołączonych do zamówienia (zawieszka, listwa montażowa). Nie dołączamy elementów, które służą do mocowania listwy do ściany, ze względu na wiele rodzajów ścian.
6. Zalecamy stosowania naszych produktów do czyszczenia i konserwacji mebli. Mebli nie należy czyścić środkami chemicznymi, ze względu na możliwość uszkodzenia powierzchni.



1. W bok [1] wbić kołki drewniane [2], następnie przykręcić zawieszkę [3] przy pomocy wkrętów 3.5x30 [4].

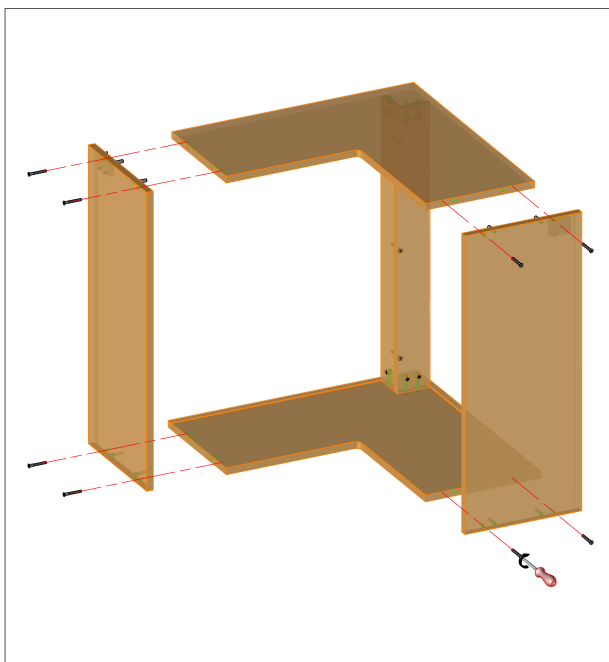
2. Listwy [5, 6] skrócić ze sobą za pomocą konfirmatu [7].

3. Skręcić listwy [5, 6] z wieńcami [8, 9] za pomocą złącz mimośrodowych [10, 11].



Nr	Nazwa
1	Bok lewy/prawy
2	Kołek drewniany
3	Zawieszka
4	Wkręt 3.5x30
5	Listwa lewa
6	Listwa prawa
7	Konfirmat
8	Wieniec górny
9	Wieniec dolny
10	Trzpień mimośrodowy
11	Bęben mimośrodowy

4.

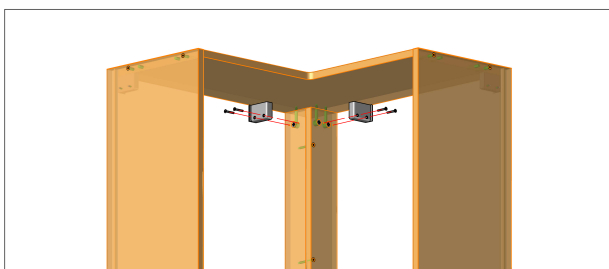


4. Do powstałej konstrukcji przykręcić boki [1] za pomocą konfirmatów [7].

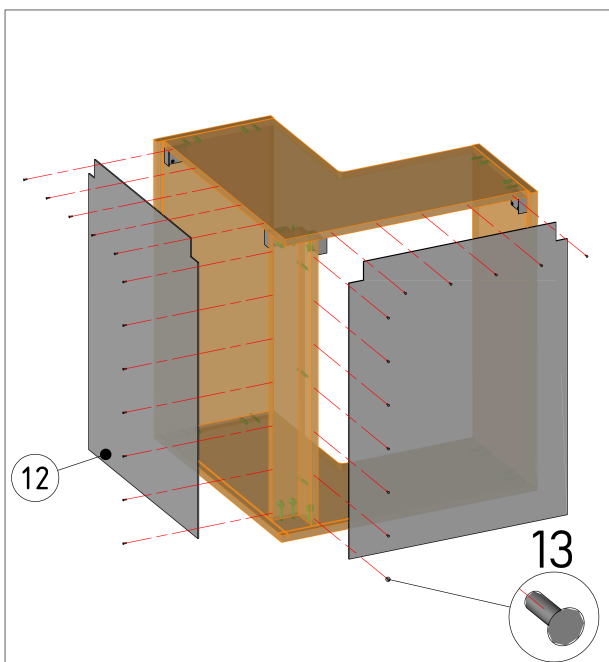
5. Do listew [5, 6] przykręcić zawieszki [3] za pomocą wkrętów 3.5x30 [4].

6. Do korpusu przybić plecy HDF [12] za pomocą gwoździ [13].

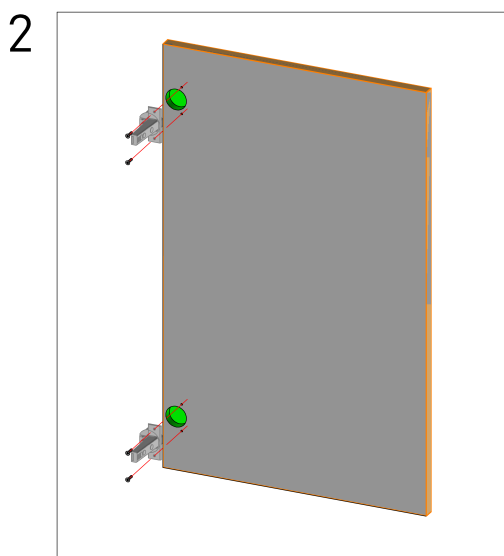
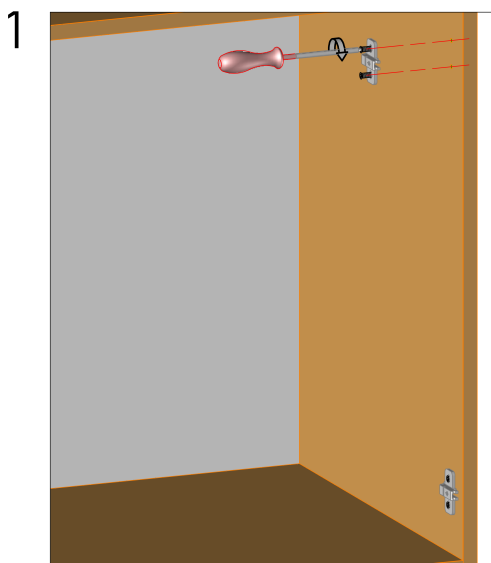
5.



6.



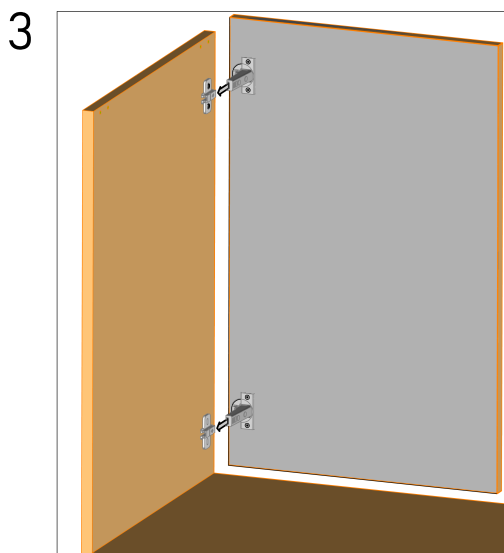
Nr.	Nazwa
12	Ściana tylna HDF
13	Gwóźdź HDF

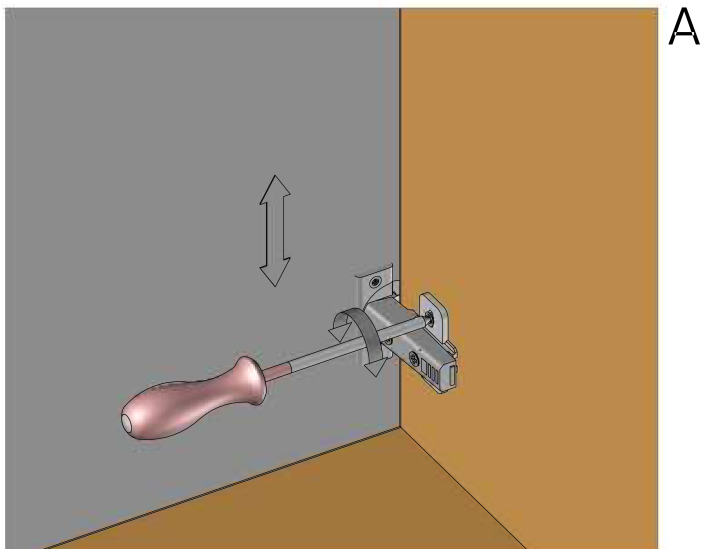


1. Przykręcić prowadnik do korpusu. Wkręty EURO są wstępnie wkręcone w prowadnik.

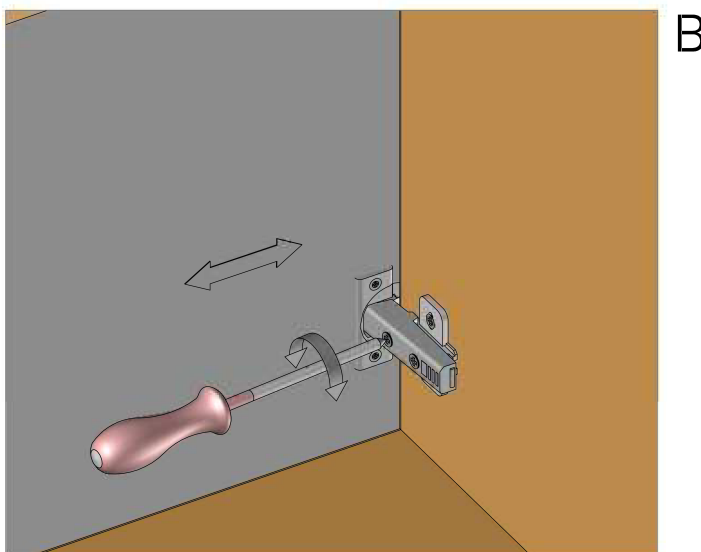
2. Zawiasy przykręcić do frontu przy pomocy wkrętów 3.5x16.

3. Zapiąć zawias na prowadnik.



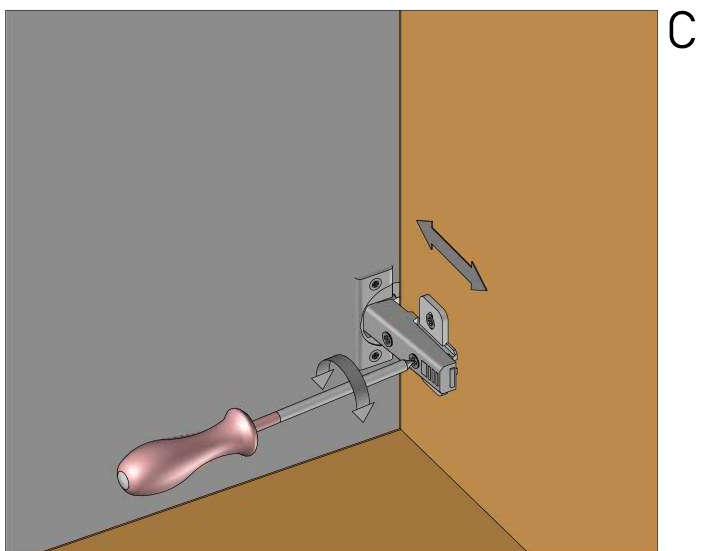


A



B

- A. Regulacja frontu szafki w pionie.
- B. Regulacja frontu szafki w poziomie.
- C. Regulacja frontu szafki przód - tył



C